

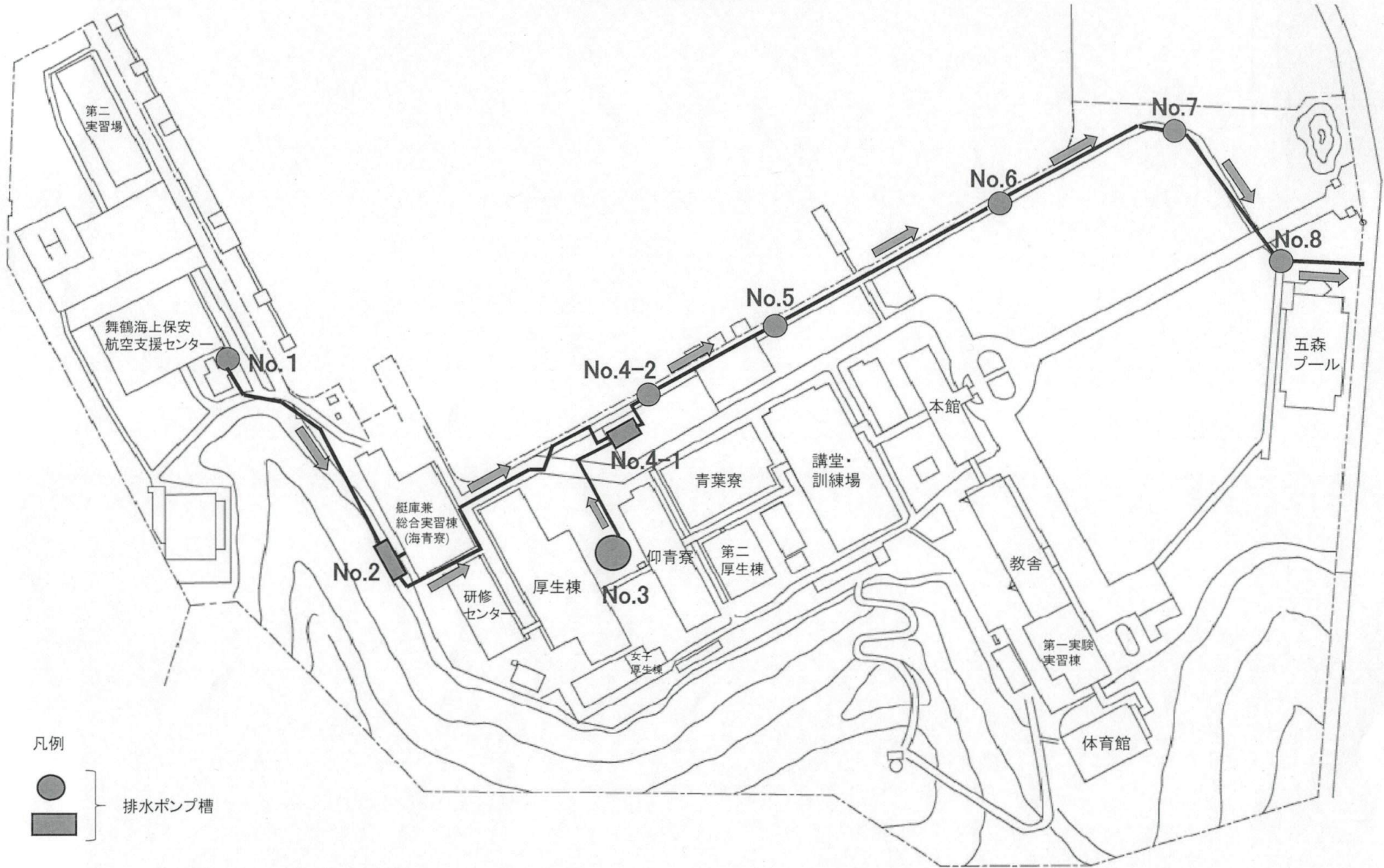
仕様書

- 1 件名
排水ポンプ槽清掃（会計 単契）
- 2 概要
No. 2～No. 8排水ポンプ槽8箇所の清掃行い、汚泥の処分を行なうもの。
- 3 実施場所
京都府舞鶴市字長浜2001番地 海上保安学校（別図1、2のとおり）
- 4 履行期間
契約締結日の翌日から令和7年3月31日
- 5 仕様
 - (1) No. 2～No. 8の各排水ポンプ槽について排水ポンプの作動確認及び高圧洗浄機により洗浄した後、ポンプ車により槽内の汚水汚物を汲み上げ適正に処理するまでを1回の作業とする。（作業1回あたりの汚泥処理量は2 m³程度）
 - (2) 高圧洗浄に使用する水は発注者負担により海上保安学校で支給することとし、支給方法は、海上保安学校敷地内の水道栓から供給する。
 - (3) No. 2、No. 4-1、No. 8の排水ポンプ槽にあつては、フロートの作動確認も合わせて行う。
 - (4) 実施予定回数は、履行期間中に計6回実施予定とし、予定は4月、6月、8月、10月、12月、2月の年6回を基準とする。ただしNo. 2及びNo. 4-1にあつては年2回とし、6月、12月に実施予定とする。作業実施日については監督職員と打合せのうえ、決定する。
- 6 一般事項
 - (1) 既存部の汚染又は損傷等のおそれのある場合は、適正な方法で十分な養生、保護を行い、損傷を与えた場合は受注者の負担にて復旧する。
 - (2) 除去物質の飛散防止、悪臭発散の防止に配慮するとともに、作業中の事故防止に留意する。
 - (3) 実施回数は予定であるため、増減が生じても異議を申し立ててはならない。

- (4) 受注金額は排水ポンプ槽清掃費、排水ポンプ槽汚泥運搬費及び排水ポンプ槽汚泥処分費あたりの単価とする。
- (5) 作業毎に適正処理を確認出来る書類（マニフェストD票）を提出する。
- (6) 作業において疑義が生じた場合は速やかに監督職員と協議する。
- (7) 検査職員の検査合格をもって履行完了とする。
- (8) 支払いは履行完了後、清掃実施毎に支払いとし、受注者は検査職員による検査合格後、海上保安学校の指定する様式により請求書を作成し、提出すること。
海上保安学校は受注者から適正な請求書を受理した後、30日以内に受注者の指定する口座に請求代金を支払う。
- (9) 本契約は、令和6年度予算成立を条件とする。

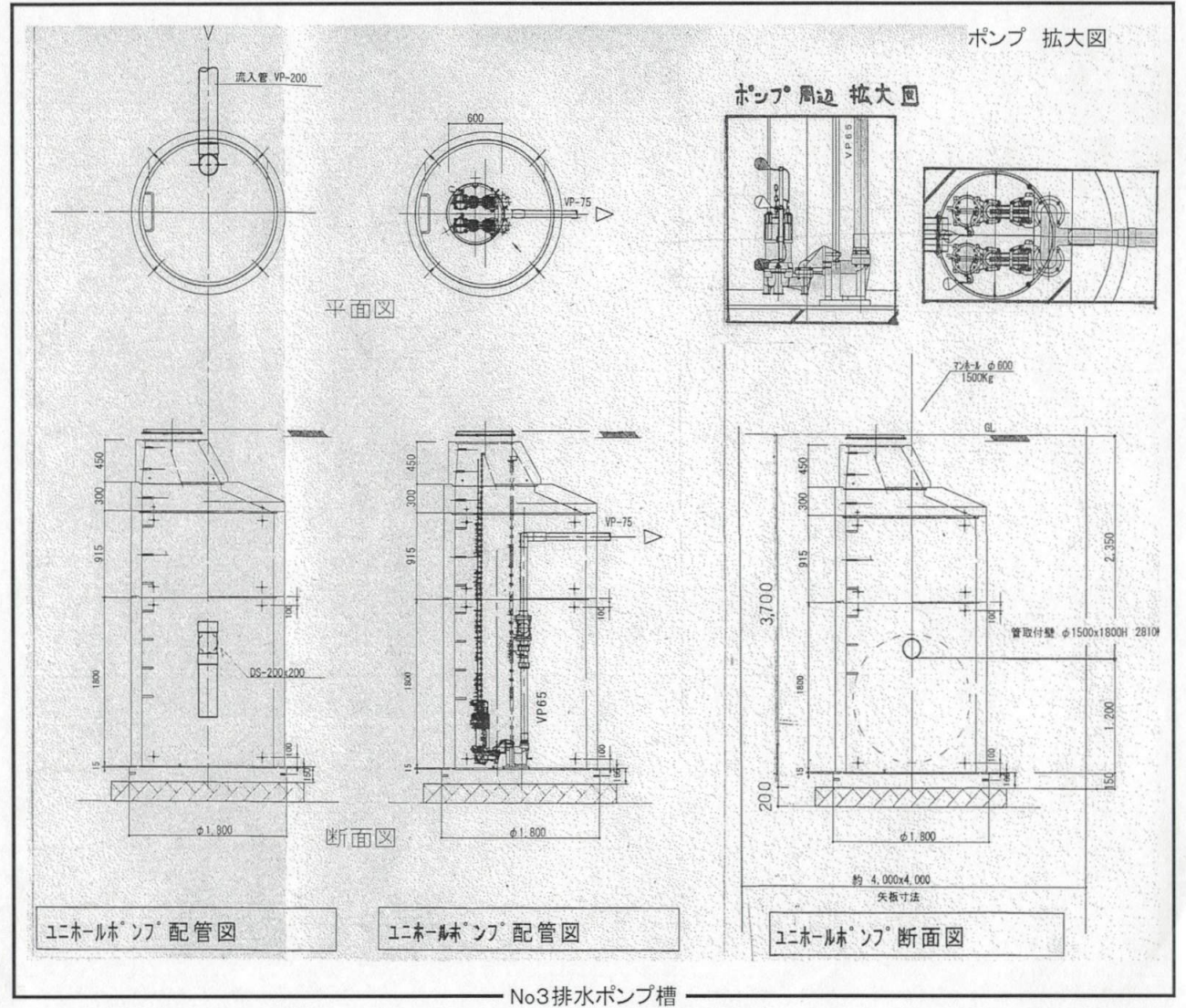
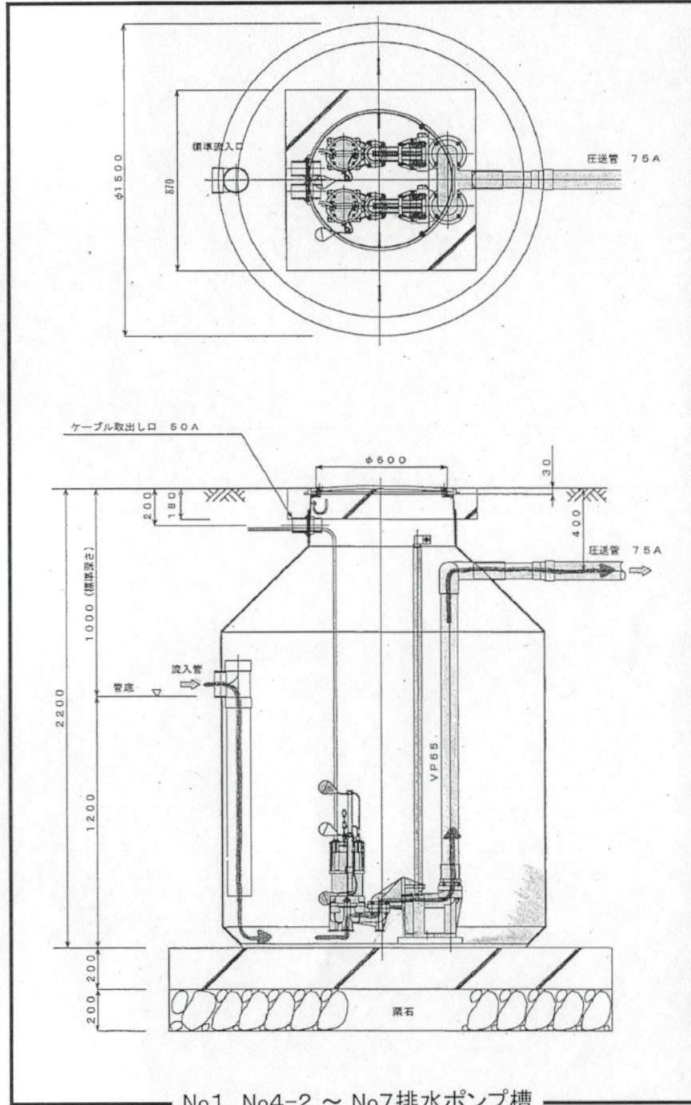
構内污水経路略図

別図1

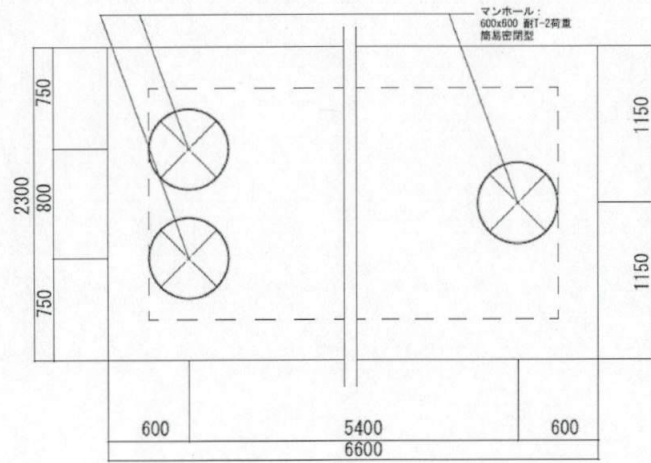


凡例

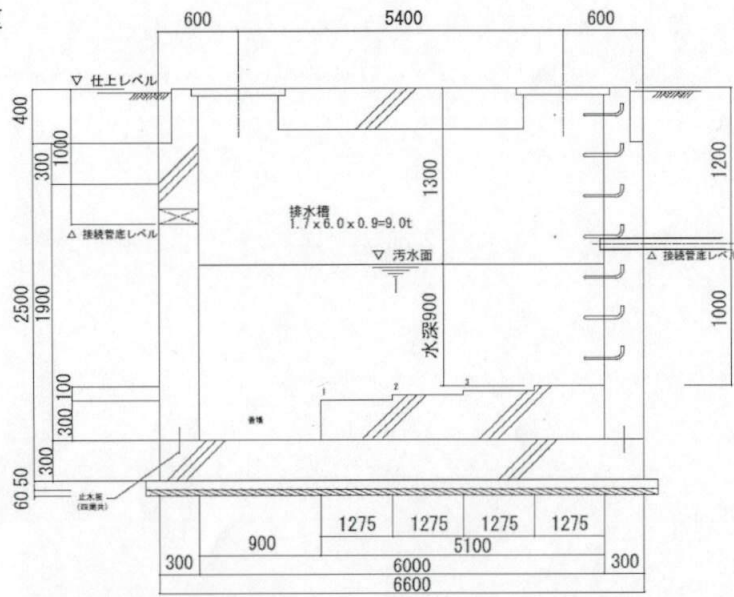
- 排水ポンプ槽
- 排水ポンプ槽



平面図

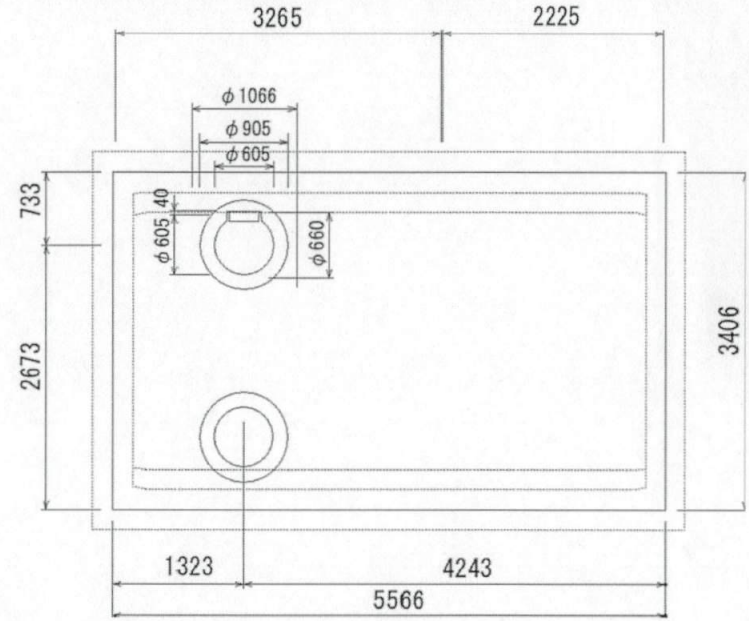


断面図

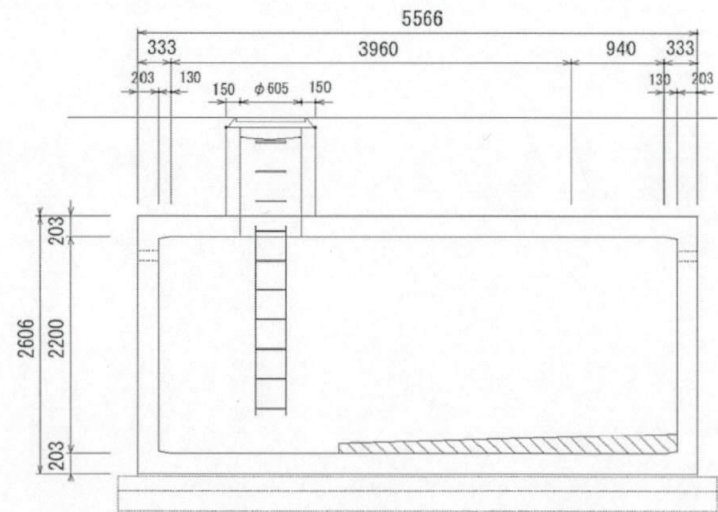


No.2排水ポンプ槽

平面図

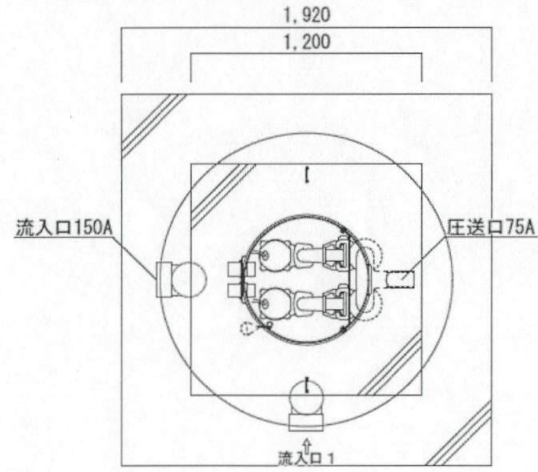


断面図

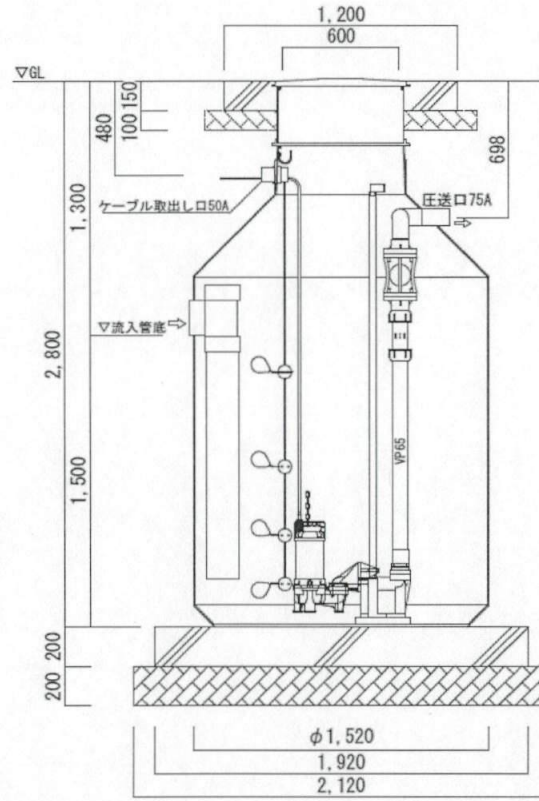


No.4-1排水ポンプ槽

平面図



断面図



No.8排水ポンプ槽